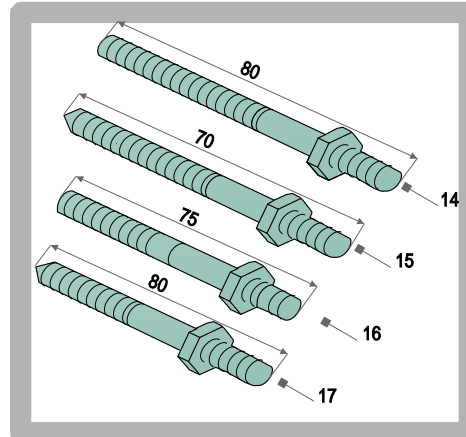
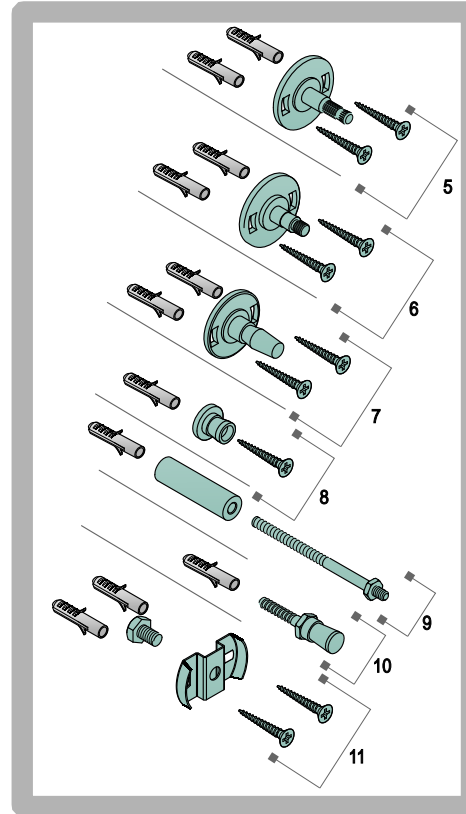
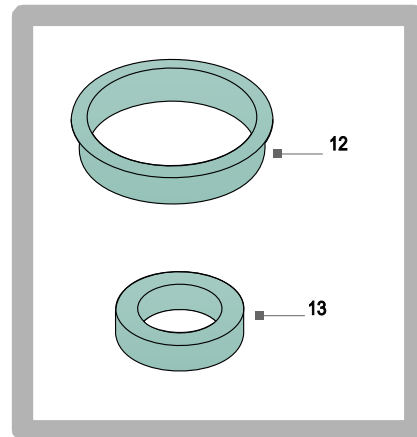
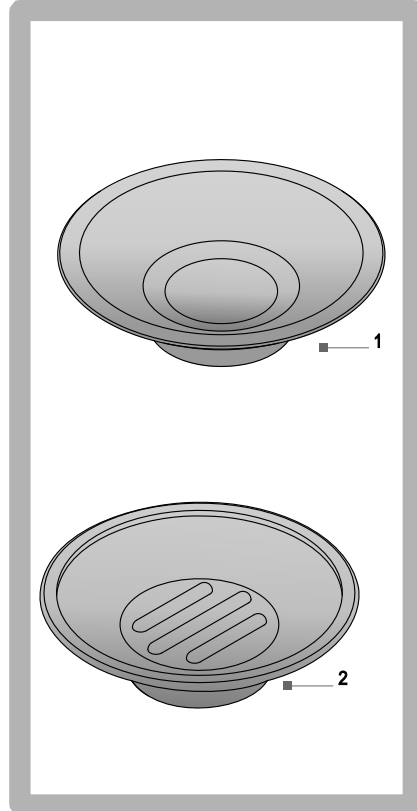
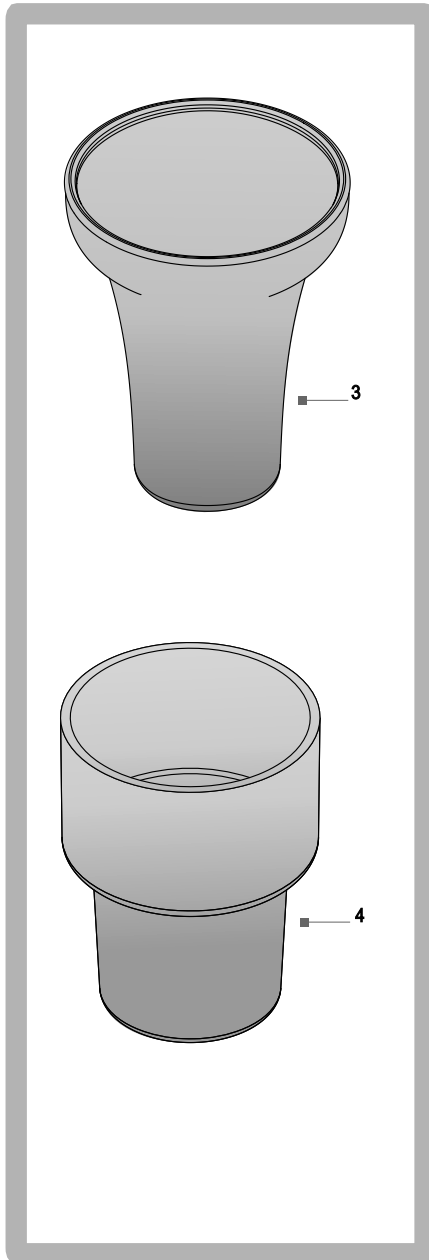


# ACCESORIOS



CÓDIGO	DESCRIPCION
1// 0134CRIS	JABONERA DE CRISTAL
2// 137JACRI	JABONERA DE ACRILICO
3// 0131VASO	VASO CRISTAL SATINADO
4// 2236CALLA	VASO DE ACRILICO
5// 0217FIJ	FIJACION ACC. BEVERLY
6// 0312FIJ	FIJACION ACC. DISCOVERY
7// 3008MOON	FIJACION MOON
8// 2235FLY	FIJACION BARRAL
9// 0402CROSS	FIJACION ACC. CROSS
10// 0403NEW	FIJACION ACC. NEW.
11// 404JET	FIJACION ACC. JET
12// 0310ARO	ARO SILICONADO PARA ACC.
13// 2807GEO	SELLO DE GOMA
14// 2829GEO	TORNILLO ACC. GEOMETRY
15// 5052TOR	TORNILLO ACC.
16// 6085TOR	TORNILLO DE FIJ. SPIRIT PASSION
17// 0315CONJ	TORNILLO DE FIJ. BARREL

EN VERDE PARTES COMPATIBLES ENTRE LINEAS  
SUGERIDAS PARA TENER EN STOCK.